



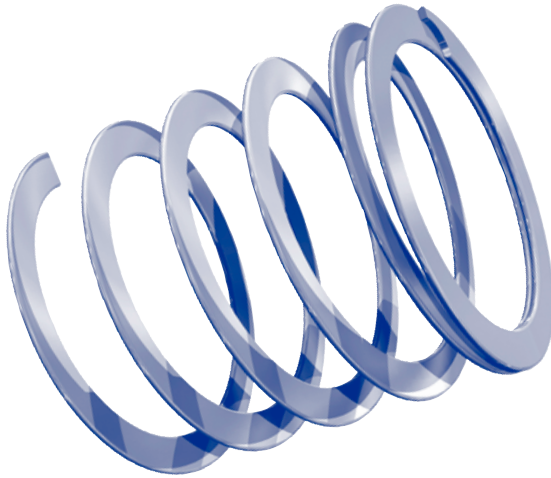
# Smalley Steel Ring Company

**Spiralformade låsringar**  
**Vågfjädrar**

# Vad är Smalley

## Företagets historia

Smalley Steel Ring Company grundades 1918 och var från början en leverantör av kolringar för bilindustrin. Idag är Smalley en ledande leverantör av spiralformade låsringar och vågfjädrar av plattråd. Smalley tillverkar varje detalj med högsta kvalitet.



## Innovation

Smalley använder sig av en exklusiv process kallad "Cirkular grain®". Den metoden valsar förhårdad platt tråd "på högkant" till exakta toleranser. Fjädersnans struktur blir snarare cirkelformad än linjär vilket ger utmärkt styrka och stabilitet. Denna process är unik i och med, att det inte krävs några speciella verktyg. Därför kan Smalley anpassa sig till både stora och små serier samt även prototyper.

# Produktgrupper

Smalley tillverkar spiralformade låsringar, vågfjädrar av plattråd, snäpp ringar och **Wave**<sup>®</sup>-fjädrar.



## Spiralformade låsringar

är ett bra alternativ till traditionella snäppringar, eftersom dom erbjuder 360° låsytta och inte har några "öron" som sticker ut i monteringen.

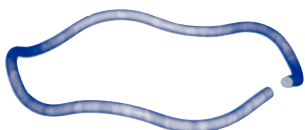


## Vågfjädrar av plattråd

erbjuder samma kraft och rörelse, som standardspiralfjädrar, men dom tar endast halva utrymmet i anspråk mot vad som vanligtvis krävs.

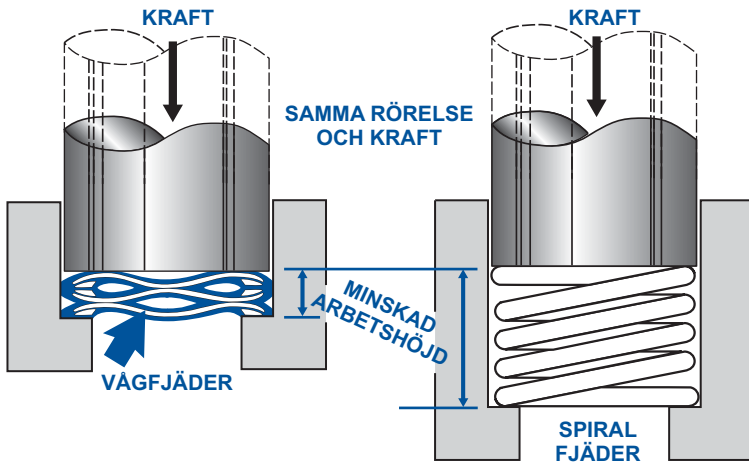


Smalley **Snäppringar** är tillverkade av rostfritt stål och är enkla att använda, eftersom det inte krävs något specialverktyg vid montering och demontering.



**Wave**<sup>®</sup>-fjädrar är vågfjädrar gjorda av rundtråd. Dom används vanligtvis för att ersätta tallriksfjädrar. Wave<sup>®</sup>-fjädrar erbjuder en exakt och hög belastningskraft.

# Vågfjädrar



## Smalley vågfjädrar sparar utrymme

Reducerar fjäderhöjden med upp till 50 %

Samma rörelse och kraft jämfört med spiralfjädrar

Passar i trånga radiala och axiala utrymmen

## Stort urval på lager

Över 2000 lagerstorlekar i kolstål och rostfritt stål från 10 till 580 mm

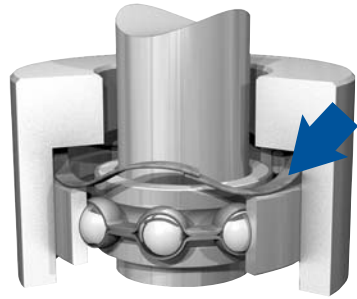
Specialkonstruktioner möjliga från 6 och upp till 2000 mm

Inga verktygskostnader

## Vanliga applikationer

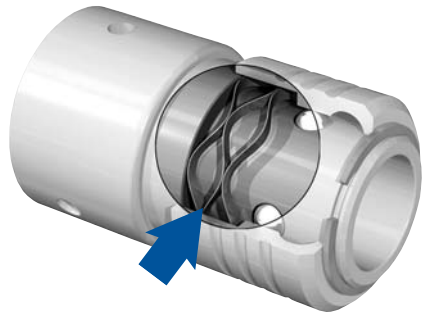
### Fjäder för förspänning av kullager

Envarvsvågfjäders förspänner kullagret i applikationen och tar upp spel.



### Crest-to-Crest®-fjäder

Allteftersom kraften ökar, kontrollerar Crest-to-Crest®-fjäders den linjära rörelsen i kolven.



## Lagerfjädrar

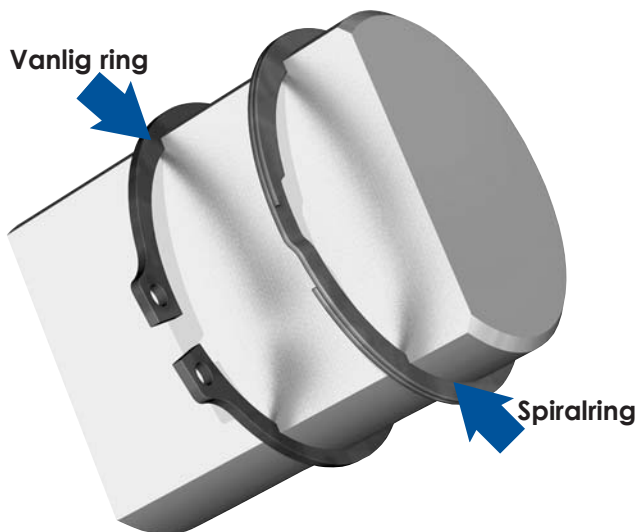
Smalley har i lager över 2000 våg- och plattråds-kompressionsfjädrar för omgående leverans. En order kan behandlas och levereras inom 24 timmar. Fjädrar finns tillgängliga i kolstål och rostfritt stål i storlekar från 16 till 580 mm.

## Specialfjädrar

Eftersom det inte är några verktygskostnader så är kundpassade fjädrar från Smalley enkla och relativt billiga. Nya konstruktioner kan tillverkas på en vecka, och Smalleys ingenjörer är tillgängliga för konsultation.

Alla fjädrar är inte lika®

# Spiralformade låsringar



## Passar i standardspår för låsringar

- Likformigt tvärsnitt som inte hindrar vid montering
- Lämpligt för tajta radiala applikationer
- Enkelt vid montering och demontering
- Inga "öron" som stör omkringsittande komponenter

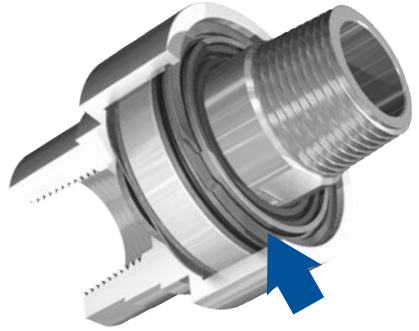
## Rostfritt material i lager

- Över 5000 storlekar i kolstål och rostfritt stål i lager från 6,4 till 580 mm
- Specialkonstruktioner från 5,08 till 2133,6 mm
- Inga verktygskostnader

# Vanliga applikationer

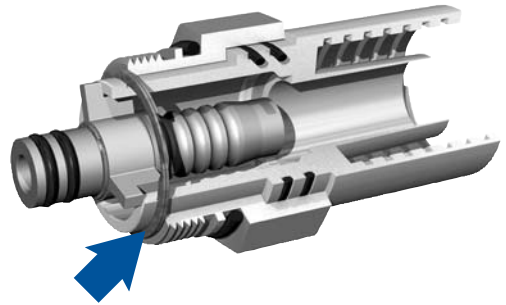
## Spiralformade låsringar

Det likformiga tvärsnittet på låsringar tillåter ringarna att bli installerade vid montering utan att störa omkringsittande komponenter.



## Spiral låsring

En extern spiral låsring ersätter en kostsam svarvad klack. Den håller fast ventilkomponenter och gör monteringen enklare.



# Utbytbarhet

Smalleys spiralformade låsringar är utbytbara i standardspår för låsringar. Smalleys utbytbara serie gör det enklare att välja Smalleys komponenter, som passar era applikations behov.

# Rostfritt stål

Spiralformade låsringar är tillgängliga från lager i rostfritt stål, vilka erbjuder er bra korrosionsskydd och fysiska egenskaper till en låg kostnad.

# Inga "öron" som sticker ut

# Applikationsformulär

**KUNDANPASSAD DESIGN, VÅGFJÄDRAR**

Fax till: +1 847 719 5999 eller +46 322 611777

Namn \_\_\_\_\_ Titel \_\_\_\_\_ Datum \_\_\_\_\_

Företag \_\_\_\_\_ Telefon \_\_\_\_\_

Adress \_\_\_\_\_ Fax \_\_\_\_\_

Postnummer \_\_\_\_\_ Ort \_\_\_\_\_

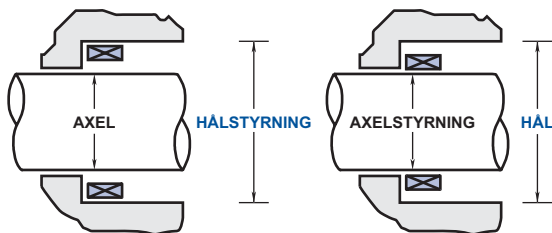
Land \_\_\_\_\_ E-post \_\_\_\_\_

## DIMENSIONER (mm)

Arbetar i \_\_\_\_\_ hål  
Inre diameter passar \_\_\_\_\_ axel

Specificera vilken diameter fjädern ska styras närmast mot:

- Hål
- Axel



## AXEL Kraft / rörelse (välj alternativ A eller B)

### ALTERNATIV A

\_\_\_\_\_ N @ \_\_\_\_\_ mm  
Min - Max Kraft      Arbetshöjd  
Fri höjd, cirka \_\_\_\_\_

### ALTERNATIV B

\_\_\_\_\_ N @ \_\_\_\_\_ mm  
Min - Max Kraft      Arbetshöjd 1  
\_\_\_\_\_ N @ \_\_\_\_\_ mm  
Min - Max Kraft      Arbetshöjd 2  
Fri höjd, cirka \_\_\_\_\_

## LIVSLÄNGD

Specificera uppskattad livslängd

- Statisk applikation
- Under  $10^5$  cykler
- $10^5$  cykler
- $10^6$  cykler
- Över  $10^6$  cykler

ANTAL:      Prototyper \_\_\_\_\_  
                 Produktion \_\_\_\_\_

Applikation (beskrivning) \_\_\_\_\_  
\_\_\_\_\_  
\_\_\_\_\_  
\_\_\_\_\_

## MATERIAL (\*Standard)

Beakta omgivande  
Temperatur \_\_\_\_\_°C  
Korrosionsmedia \_\_\_\_\_  
 Kolstål\*  
 Rostfritt stål SS2388 (17-7 PH/C)\*  
 Rostfritt stål SS2347 (316)  
 Inconel X-750  
 Annat \_\_\_\_\_

## FINISH (\*Standard)

Doppad i olja (kolstål)\*  
 Elektrolytisk polering (rostfritt stål)\*  
 Kemisk rengöring  
 Svartoxidering  
 Fosfatering  
 Vibrations slipning  
 Annat \_\_\_\_\_

## SKISS



# Applikationsformulär

**KUNDANPASSAD DESIGN, LÅSRINGAR**

Fax till: +1 847 719 5999 eller +46 322 611777

Namn \_\_\_\_\_ Titel \_\_\_\_\_ Datum \_\_\_\_\_

Företag \_\_\_\_\_ Telefon \_\_\_\_\_

Adress \_\_\_\_\_ Fax \_\_\_\_\_

Postnummer \_\_\_\_\_ Ort \_\_\_\_\_

Land \_\_\_\_\_ E-post \_\_\_\_\_

## DIMENSIONER (mm)

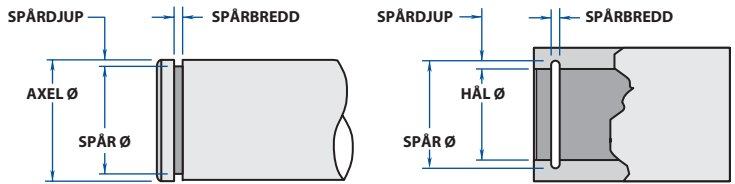
Hål  $\varnothing$  \_\_\_\_\_

Axel  $\varnothing$  \_\_\_\_\_

Spår  $\varnothing$  \_\_\_\_\_

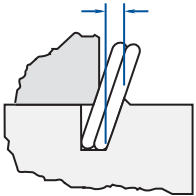
Spårbredd \_\_\_\_\_

Hastighet (rpm) \_\_\_\_\_



## HÅLLBARHET

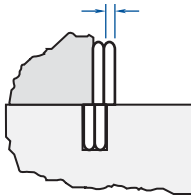
PERMANENT MATERIAL-  
DEFORMATION I SPÅRET



### 1. Spårdeformation

uppstår när maximal kraft är begränsad av spårets material (spårmaterialet är för mjukt)

RING BRISTNING



### 2. Ringbristning

uppstår när maximal kapacitet är begränsad av låsringen (spårmaterialet är härdat)

Om hållbarheten är att beakta, specificera:

Spårets material \_\_\_\_\_

Maximal kraft (N) \_\_\_\_\_

## MATERIAL (\*Standard)

Beakta omgivande

Temperatur \_\_\_\_\_°C

Korrosions media \_\_\_\_\_

Kolstål\*

Rostfritt stål SS2331 (302)\*

Rostfritt stål SS2347 (316)\*

Rostfritt stål A-286

Inconel X750

Annat \_\_\_\_\_

## FINISH (\*Standard)

Doppad i olja (kolstål)\*

Elektrolytisk polering (rostfritt stål)\*

Kemisk rengöring

Svartoxidering

Fosfatering

Vibrations slipning

Annat \_\_\_\_\_

## ANTAL:

Prototyper \_\_\_\_\_

Produktion \_\_\_\_\_

## Applikation (beskrivning)

\_\_\_\_\_  
\_\_\_\_\_  
\_\_\_\_\_

## SKISS



KLICKA PÅ: [www.smalley.com/springdesignhelp.asp](http://www.smalley.com/springdesignhelp.asp)

## Kvalitet

### Kvalitets policy

Smalley är dedikerat till kundernas belåtenhet. Ända från början har vi aldrig förlorat siktet på vårt mål: "leverera till Smalleys kunder med orubblig kvalitet och service".

### ISO 9001 • QS 9000 • AS 9100

Smalley är ISO9001, QS9000 och AS9100 certifierade. I enlighet med dom kraven har vi etablerat och kontinuerligt förbättrat Smalleys kvalitetssystem.

## Världsleverantör

Med över 250 anställda, tillverkning 24 timmar om dygnet och Smalleys flexibilitet i konstruktion och produktion är Smalley idealiskt för leveranser av stora och små serier samt prototyputveckling.

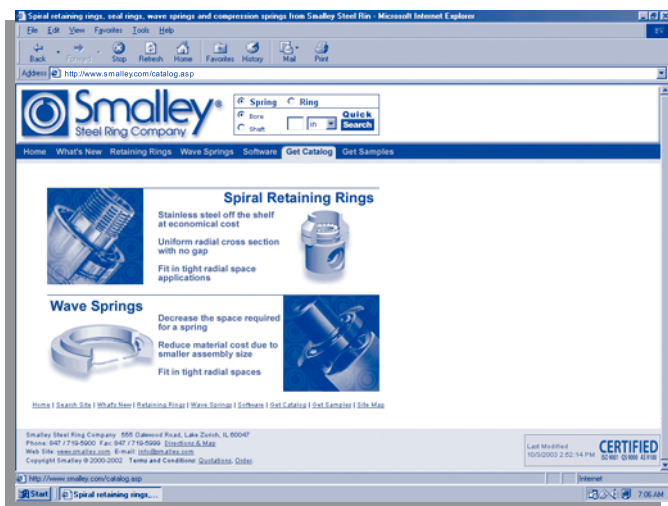
Med kunskap om och erfarenhet av distribution och logistik med kunder i över 60 länder är Smalley förberett att möta kraven från den globala marknaden.

## Branscher

Smalley levererar till en rad olika branscher bland annat till: bil-, medicin-, olje-, vitvaru-, militär- och flygindustrin. Smalleys kvalitet är bevisad, genom att vi har blivit en av "årets General Motors-leverantörer".

# Smalley katalog

För att få en Smalleykatalog, var vänlig besök oss på vår hemsida [www.smalley.com](http://www.smalley.com) och klicka på "Get Catalog". Det går även bra att kontakta det lokala kontoret i Norden.



## Internetmöjligheter

Smalleys hemsida, [www.smalley.com](http://www.smalley.com), kan användas till att få tillgång till hela Smalleys sortiment och andra tjänster från Smalley. Använd hemsidan till:

- Begära gratis varuprover:

[www.smalley.com/RequestSamples.asp](http://www.smalley.com/RequestSamples.asp)

- Begära offert:

[www.smalley.com/RequestQuote.asp](http://www.smalley.com/RequestQuote.asp)

- Konstruera kundanpassad produkt:

Ringar: [www.smalley.com/RingDesignCustom.asp](http://www.smalley.com/RingDesignCustom.asp)

Fjädrar: [www.smalley.com/SpringDesignCustom.asp](http://www.smalley.com/SpringDesignCustom.asp)

# Support



**Smalley Nordic AB**

**Telefon +46 (0)322 611770**

**Fax +46 (0)322 611777**

**E-post [nordic@smalley.com](mailto:nordic@smalley.com)**

# [www.smalley.com](http://www.smalley.com)

**Smalley Steel Ring Company**

**Telefon +1 847 719 5900**

**Fax +1 847 719 5999**

**E-post [info@smalley.com](mailto:info@smalley.com)**



**555 Oakwood Road • Lake Zurich, IL 60047 • U.S.A.**